

Roxtec RG M63 seal



EN The Roxtec RG M63 entry seal is a cable gland type of seal with adaptable sealing modules at the center.

- Attachment by counter ring nut
- For one to nine cables/pipes
- Allows use of pre-terminated cables
- Available in nickel-plated brass or stainless acid-proof steel AISI 316L

SE Roxtec RG M63 är en förskruvning med anpassningsbara tätningsmoduler i mitten.

- Skruvas på plats
- För 1-9 kablar
- Klarar förkontakterad kabel
- Finns i nickelpläterad mässing eller rostfritt syrabeständigt stål AISI 316L

FI Roxtec RG M63 on holkiläpivienti, jonka keskellä on muokattavia tiivistemoduuleita.

- Kiinnitetään kierteitetyllä holkillä
- 1-9 kaapelille
- Sallii esiliitettyjen kaapelien käytön
- Saatavana niklattuna messinkinä tai haponkestävänä teräksenä AISI 316L

IT Il passaggio Roxtec RG M63 e' un pressacavo con moduli adattabili al suo interno.

- Fissaggio con controdado ad anello
- Per un numero di cavi da uno a nove
- Consente l'utilizzo di cavi precablati
- Disponibile in ottone nichelato od acciaio inossidabile resistente agli acidi AISI 316L

RU Roxtec RG M63 – муфта с уплотнительными модулями в середине.

- Монтируется в шкаф при помощи контргайки
- Используется для уплотнения от одного до девяти кабелей
- Уплотнение кабелей с разъемами
- Выпускается из никелированной меди или нержавеющей кислотоустойчивой стали AISI 316L

RG M63 kit, nickel plated brass

RG M63-kitti, niklattu messinki » Комплект RG M63, никелированная латунь » RG M63-kit, nickelpläterad mässing »
Kit RG M63, ottone nichelato



Accessories



page 185

RATINGS IP: 67 UL/NEMA: 4, 4X,12,13

FI	Kitti	Kaapelien/putkien lukumäärä	Halkaisijavälit ja kaapelien / putkien lukumäärä			Ulkomitat		Paino		Tuotenumero
	Комплект	Количество Кабелей/труб	Диапазон диаметров и количество кабелей/труб			Внешние размеры		Вес		Арт.№
RU	Kit	Antal kablar/rör	Diametermått och antal kablar/rör			Yttermått (tum)		Vikt		Artikelnummer
	Kit	Numero dei cavi/tubi	Diametri e numero di cavi/tubi			Dimensioni esterne		Peso		Art. Nr.
SE	Kit	Number of cables/pipes	Diameter range and number of cables/pipes			External dimensions		Weight		Art No.
	Kit	Number of cables/pipes	Diameter range and number of cables/pipes			External dimensions		Weight		Art No.
			0+3.5-10.5 mm 0+0.138-0.413 in (GM 13,3w40)	0+3.5-16.5 mm 0+0.138-0.650 in (GM 20w40)	0+9.5-32.5 mm 0+0.374-1.280 in (GM 40 10-32)					
	RG M63/1	1			1 cable/pipe	74 x 51	2.913 x 2.008	0.5	1.213	RG00063010046
	RG M63/4	4		4 cables/pipes		74 x 51	2.913 x 2.008	0.5	1.213	RG00063040046
	RG M63/9	9	9 cables/pipes			74 x 51	2.913 x 2.008	0.5	1.213	RG00063090046

RG M63 kit, acid proof stainless steel

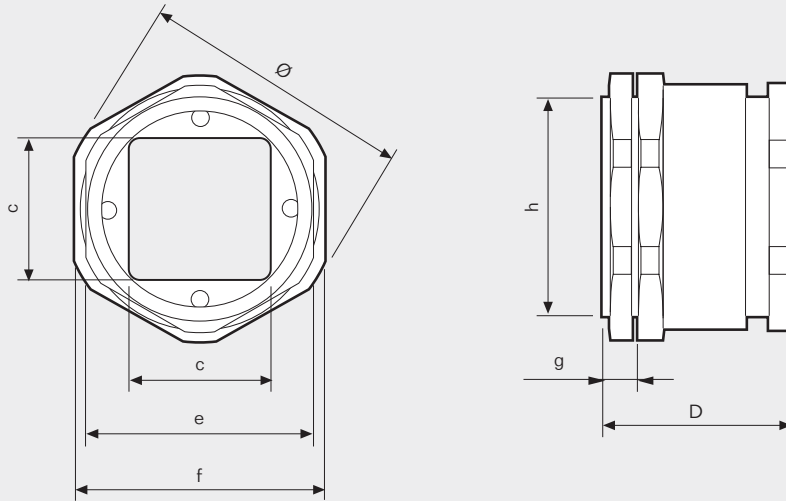
RG M63-kitti, haponkestävä ruostumaton teräs » Комплект RG M63, кислотоустойчивая, нержавеющая сталь » RG M63-kit, syrafast rostfritt stål » Kit RG M63, in acciaio inox resistente agli acidi

RATINGS IP: 67 UL/NEMA: 4, 4X,12,13

FI	Kitti	Kaapelien/putkien lukumäärä	Halkaisijavälit ja kaapelien / putkien lukumäärä			Ulkomitat		Paino		Tuotenumero
	Комплект	Количество Кабелей/труб	Диапазон диаметров и количество кабелей/труб			Внешние размеры		Вес		Арт.№
RU	Kit	Antal kablar/rör	Diametermått och antal kablar/rör			Yttermått (tum)		Vikt		Artikelnummer
	Kit	Numero dei cavi/tubi	Diametri e numero di cavi/tubi			Dimensioni esterne		Peso		Art. Nr.
SE	Kit	Number of cables/pipes	Diameter range and number of cables/pipes			External dimensions		Weight		Art No.
	Kit	Number of cables/pipes	Diameter range and number of cables/pipes			External dimensions		Weight		Art No.
			0+3.5-10.5 mm 0+0.138-0.413 in (GM 13,3w40)	0+3.5-16.5 mm 0+0.138-0.650 in (GM 20w40)	0+9.5-32.5 mm 0+0.374-1.280 in (GM 40 10-32)					
	RG M63/1 AISI 316L	1			1 cable/pipe	74 x 51	2.913 x 2.008	0.5	1.213	RG00063010021
	RG M63/4 AISI 316L	4		4 cables/pipes		74 x 51	2.913 x 2.008	0.5	1.213	RG00063040021
	RG M63/9 AISI 316L	9	9 cables/pipes			74 x 51	2.913 x 2.008	0.5	1.213	RG00063090021

RG M63 kit, technical information

RG M63-kitti, tiivisteen tekniset tiedot » Комплект RG M63, техническая информация » RG M63-kit, teknisk information »
Kit RG M63, informazioni tecniche



Pos	(mm)	(in)
c	40	1.575
e	SW 64	SW 2.520
f	SW 68	SW 2.677
g	10	0.394
h	M63x1.5	M63x1.5
D	51	2.008
Ø	74	2.913

Note: All dimensions are nominal values
Huomaa: Kaikki mitat ovat nimellisarvoja
Внимание: Все размеры номинальные
Obs: Angivna mått är nominella
Nota: tutte le dimensioni sono valori nominali