

Roxtec R frame



EN The Roxtec R is a round expansion frame with a square packing space for cables, pipes and modules. Compression is integrated in the frame. Allows installation around existing cables and pipes.

- For use with RM modules
- Attachment by expansion in holes
- Pipe sleeve accessory available

SE Roxtec R är en rund expansionsram med kvadratisk packningsyta för kablar, rör och tätningssmoduler. Komprimeringsfunktionen är inbyggd i ramen. Möjliggör installation runt befintliga kablar och rör.

- För användning med RM-moduler
- Infästning genom expansion i hål
- Rörhylsor (sleeves) finns som tillbehör

FI Roxtec R on pyöreä kehys, jossa on neliskulmainen pakkaustila kaapeleita, putkia ja moduuleja varten. Puristin on integroitu kehukseen. Voidaan asentaa olemassa olevien kaapelien ja putkien ympärille.

- Käytetään RM-moduulien kanssa
- Kiinnittyy aukkoon laajentamalla
- Saatavana myös putkiholkkeja

IT Il telaio R di Roxtec è un telaio ad espansione circolare con un'apertura quadrata per i cavi, i tubi e i moduli di sigillatura. La compressione è integrata nel telaio. Può essere installato intorno a cavi e tubi esistenti.

- Da utilizzare con moduli RM
- Fissaggio mediante espansione nei fori
- Sono disponibili i manicotti

RU R - круглая муфта с прямоугольным проемом для размещения в нем кабелей/труб в уплотнительных модулях. Сжатие осуществляется за счет стягивания болтов по периметру. Можно использовать для герметизации ввода ранее проложенных кабелей/труб.

- Для использования с модулями RM
- Фиксируется в отверстии за счет расширения в стороны корпуса муфты при сжатии.
- Поставляются различные гильзы для монтажа муфт

R frame, galvanized fittings

R-kehys, galvanoidut helat » Муфты R, накладки из оцинкованной стали » R-ramar, galvaniserade beslag »
Telai R, componenti galvanizzati



R 100 galv

R 125 galv

R 127 galv

R 150 galv

R 200 galv

Parts needed for a complete solution



page 25



page 165

Accessories



page 178



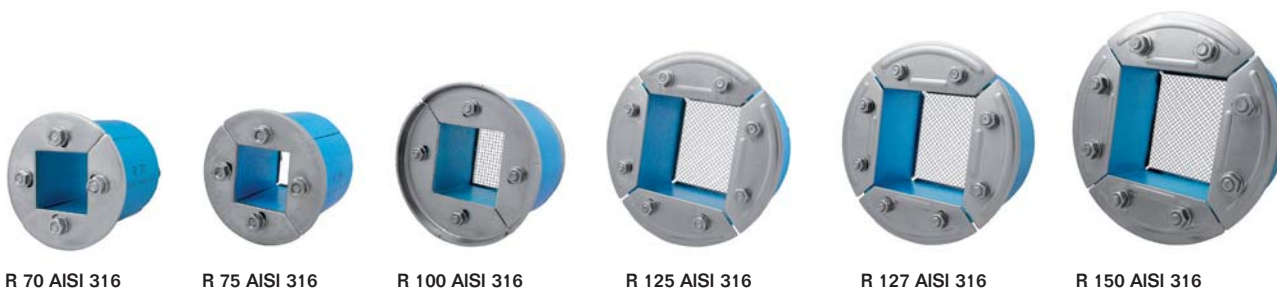
page 181

See also Installation guidelines on page 189.

RATINGS		Fire: A-Class, H-Class, EI 60/120, UL1479		Water pressure: 4 bar		Gas pressure: 2.5 bar	
FI	Kehys	Pakkaustila (mm)	Aukon halkaisija Ø (mm) Ø (in)		Paino (kg) (lb)		Tuotenumero
RU	Рама	Зона уплотнения (мм)	Размеры отверстия Ø (мм) Ø (дюйм)		Вес (кг) (фунт)		Арт. №
SE	Ram	Packningsutrymme (mm)	För håldiameter Ø (mm) Ø (tum)		Vikt (kg) (lb)		Artikelnummer
IT	Telaio	Spazio di riempimento (mm)	Per foro diametro Ø (mm) Ø (in)		Peso (kg) (lb)		Art. Nr.
EN	Frame	Packing space (mm)	For hole diameter Ø (mm) Ø (in)		Weight (kg) (lb)		Art. No.
	R 100 galv	60 x 60	100-102	3.937-4.016	0.7	1.499	R000001001018
	R 125 galv	80 x 80	125-127	4.921-5.000	1.1	2.447	R000001251018
	R 127 galv	80 x 80	127-129	5.000-5.079	1.1	2.447	R000001271018
	R 150 galv	90 x 90	150-152	5.906-5.984	1.6	3.638	R000001501018
	R 200 galv	120 x 120	200-202	7.874-7.953	2.6	5.732	R000002001018

R frame, acid proof stainless steel fittings

R-kehys, haponkestävät ruostumattomat helat » Муфты R, накладки из кислотоустойчивой нержавеющей стали »
R-ramar, beslag i syrafast rostfritt stål » Telaio R, componenti in acciaio inox resistente agli acidi



R 70 AISI 316

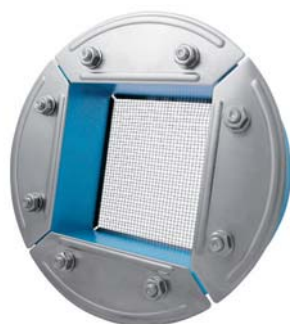
R 75 AISI 316

R 100 AISI 316

R 125 AISI 316

R 127 AISI 316

R 150 AISI 316



R 200 AISI 316



See also Installation guidelines on page 189.

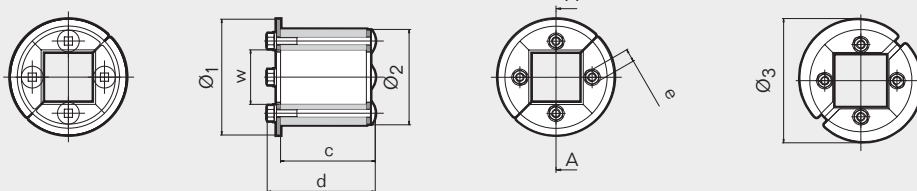
RATINGS	Fire: A-Class, H-Class, EI 60/120, UL1479	Water pressure: 4 bar	Gas pressure: 2.5 bar
---------	---	-----------------------	-----------------------

FI	Kehys	Pakkaustila (mm)	Aukon halkaisija		Paino		Tuotenumero
	RU	Зона уплотнения (мм)	Ø (mm)	Ø (in)	(kg)	(lb)	
SE	Ram	Packningsutrymme (mm)	För håldiameter		Vikt		Artikelnummer
	IT	Spazio di riempimento (mm)	Ø (mm)	Ø (tum)	(kg)	(lb)	
EN	Frame	Packing space (mm)	For hole diameter		Weight		Art. No.
			Ø (mm)	Ø (in)	(kg)	(lb)	
	R 70 AISI 316	40 x 40	70-72	2.756-2.835	0.5	1.014	R00000701021
	R 75 AISI 316	40 x 40	75-77	2.953-3.031	0.5	1.102	R00000751021
	R 100 AISI 316	60 x 60	100-102	3.937-4.016	0.6	1.499	R00001001021
	R 125 AISI 316	80 x 80	125-127	4.921-5.000	1.1	2.447	R00001251021
	R 127 AISI 316	80 x 80	127-129	5.000-5.079	1.1	2.447	R00001271021
	R 150 AISI 316	90 x 90	150-152	5.906-5.984	1.6	3.638	R00001501021
	R 200 AISI 316	120 x 120	200-202	7.874-7.953	2.6	5.732	R00002001021

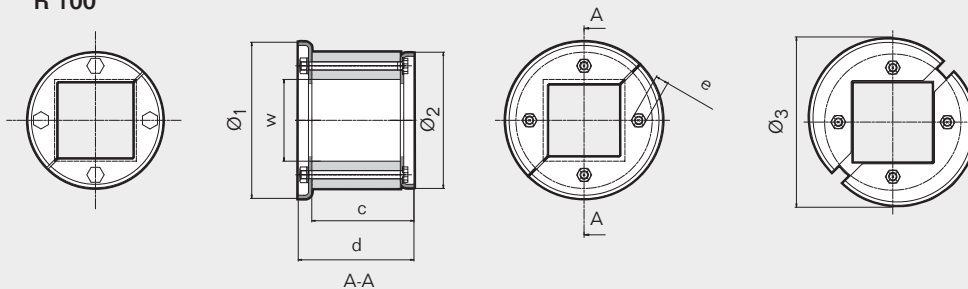
R frame, technical information

R-kehys, tekniset tiedot » Муфты R, техническая информация » R-ramar, teknisk information » Telai R, informazioni tecniche

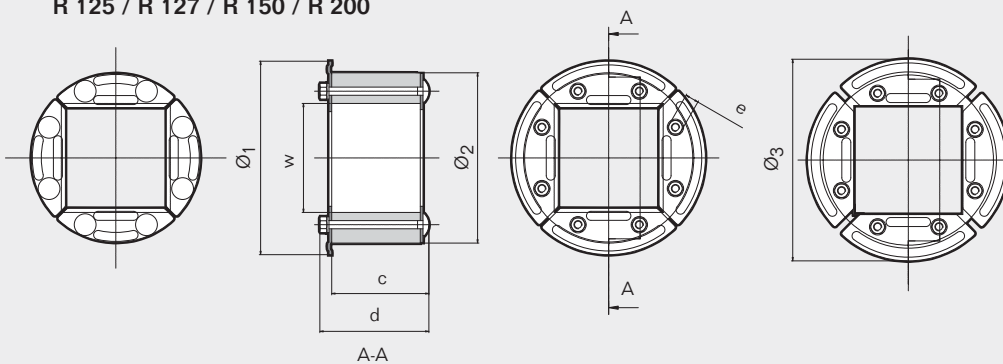
R 70 / R 75



R 100



R 125 / R 127 / R 150 / R 200



Pos	R 70		R 75		R 100		R 125		R 127		R 150		R 200	
	(mm)	(in)	(mm)	(in)	(mm)	(in)	(mm)	(in)	(mm)	(in)	(mm)	(in)	(mm)	(in)
Ø ₁	85	3.346	85	3.346	115	4.528	142	5.591	142	5.591	165	6.496	215	8.465
Ø ₂	70	2.756	75	2.953	100	3.937	125	4.921	127	5.000	150	5.906	200	7.874
Ø ₃	91	3.583	91	3.583	125	4.921	148	5.827	148	5.827	171	6.732	223	8.780
w (□)	40	1.575	40	1.575	60	2.362	80	3.150	80	3.150	90	3.543	120	4.724
c	71	2.795	71	2.795	75	2.953	71	2.795	71	2.795	71	2.795	71	2.795
d	85	3.346	85	3.346	85	3.346	80	3.150	80	3.150	85	3.346	85	3.346
e	*	*	*	*	*	*	**	**	**	**	***	***	***	***

* SW10 mm (4x) / SW0.394" (4x) ** SW10 mm (8x) / SW0.394 (8x) *** SW13 mm (8x) / SW0.512 (8x)

Ø₃ = Dimension with front fittings in outer position
 Päättyhelojen ulkomitta
 Размер вместе с наружными накладками в несжатом состоянии
 Mått med frontbeslag i yttre läge
 Dimensioni con i listelli frontali in posizione esterna

Note: All dimensions are nominal values
 Huomaa: Kaikki mitat ovat nimellisarvoja
 Внимание: Все размеры номинальные
 Obs: Angivna mått är nominella
 Nota: tutte le dimensioni sono valori nominali

R frame, aperture dimensions

R-kehysten aukkojen koot
R Муфты, размеры отверстий
R-ram, håltagningsmått
Telai R, dimensioni dell'apertura



FI	Suositeltava aukon koko		Minimi aukon syvyys		
	Kehys	Ø (mm)	Ø (in)	(mm)	(in)
RU	Рекомендуемые размеры отверстий		Минимальная глубина отверстия		
	Рама	(мм)	(дюйм)	(мм)	(дюйм)
SE	Rekommenderad håltagning		Minsta håltagningsdjup		
	Ram	(mm)	(tum)	(mm)	(tum)
IT	Dimensioni dell'apertura raccomandate		Profondità minima necessaria		
	Telaio	Ø (mm)	Ø (in)	(mm)	(in)
EN	Recommended aperture dimensions		Minimum clearance depth		
	Frame	Ø (mm)	Ø (in)	(mm)	(in)
	R 70	70-72	2.756-2.835	75	2.953
	R 75	75-77	2.953-3.031	75	2.953
	R 100	100-102	3.937-4.016	90	3.150
	R 125	125-127	4.921-5.000	75	2.952
	R 127	127-129	5.000-5.079	75	2.952
	R 150	150-152	5.906-5.984	75	2.952
	R 200	200-202	7.874-7.953	75	2.952

R-kehysten asennus erilaisiin seinärakenteisiin
 R Муфты, установка на различные стены
 R-ram, installation i olika väggtyper
 Telai R, installazione in diverse tipologie di costruzioni

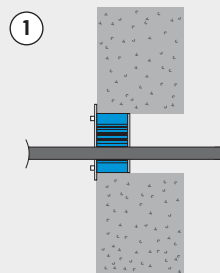


Installation examples

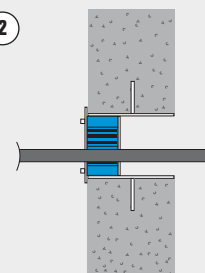
Asennusesimerkkejä / Примеры установок / Installationsexempel / Esempi di installazione

1 In a core-drilled hole

Porattuun reikään
 В просверленное отверстие
 I kärnborrat hål
 In foro carotato



2

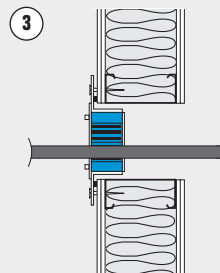


2 In a casting collar

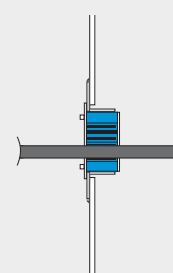
Valukaulukseen asennettu
 В отверстие полученное при помощи закладной формы в бетоне
 I ingjutningshylsa
 Inserito in collare annegato

3 In a bolted sleeve

Pultattuun holkkiin
 В гильзу с фланцем закрепленную на болтах
 I hylsa med skruvfästning
 Inserito in collare imbullonato

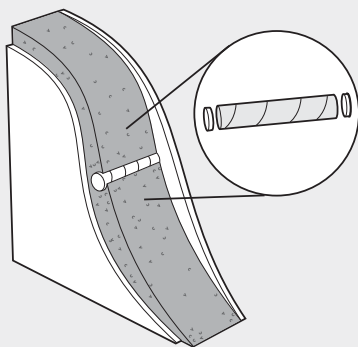


4



4 In a welded sleeve

Hitsattuun holkkiin
 В приваренную гильзу с фланцем
 I insvetsad hylsa
 Inserito in collare saldato



Paper casting mould
 Paperinen valumuotti
 Закладная форма для заливки
 в бетоне
 Ingjutningshylsa, papp
 Tubo di cartone

For precise casting of holes for the R frames, paper casting moulds are available. End covers for casting moulds are also available. Remove the paper casting mould from the wall before installing the R frame. In existing wall constructions, a core-drilled hole of the right diameter is drilled for a perfect fit for the R frame.

R-kehyksille tarkkoja reikiä tekemistä varten on saatavana paperisia valumuotteja. Valumuotteille on myös tarjolla päätykansia. Poista valumuotti seinästä ennen R-kehysten asentamista. Olemassa oleviin seinärakenteisiin saadaan halkaisijaltaan oikeankokoinen aukko R-kehykselle poraamalla.

Для получения необходимых отверстий в бетоне, поставляются закладные формы. Имеются формы с заглушками. Форму необходимо удалить перед монтажом Муфты R. Если муфта устанавливается в просверленное отверстие, то его диаметр должен соответствовать внешнему диаметру муфты

För precisionsgjutning av hål för R-ram finns ingjutningshylsor av papp. Täcklock till hylsorna finns också. Efter ingjutning avlägsnas hylsan för att ge plats åt R-ramen. I befintliga väggkonstruktioner kärnborras hål av rätt dimension för passning till R-ramen.

Per un carotaggio preciso dei fori per i telai R sono disponibili tubi in cartone. Tappi di chiusura per questi tubi sono disponibili. Rimuovere il tubo di cartone prima di installare il telaio R. Su muro esistente assicuratevi di realizzare un carotaggio corrispondente al diametro esterno del telaio R.